

ОГОЛОШЕННЯ

09.01.2025 р.

Департамент комунального господарства та благоустрою Вінницької міської ради проводить аналіз поточних цін на основні матеріали, вироби та обладнання при проєктуванні об'єктів нового будівництва, реконструкції та капітального ремонту, відповідно до вимог Настанови з визначення вартості будівництва, затвердженої наказом Міністерства розвитку громад і територій України від 01.11.2021р. №281 «Про затвердження кошторисних норм України у будівництві» (зі змінами).

З метою здійснення моніторингу поточних ринкових цін на основні матеріали та вироби, згідно затвердженого додаткового переліку (Додатки), для отримання комерційних пропозицій прийнято рішення про збір інформації та проведення аналізу поточних цін від потенційних постачальників/виробників.

Просимо зацікавлених виробників/постачальників в найкоротший термін до 24.01.2025 р. надіслати свої прайс-листи, комерційні пропозиції на матеріали та вироби, згідно додатків, в Департамент комунального господарства та благоустрою Вінницької міської ради за адресою: м. Вінниця, вул. Соборна, 59, або на електронну адресу: PanchukNV@vmr.gov.ua

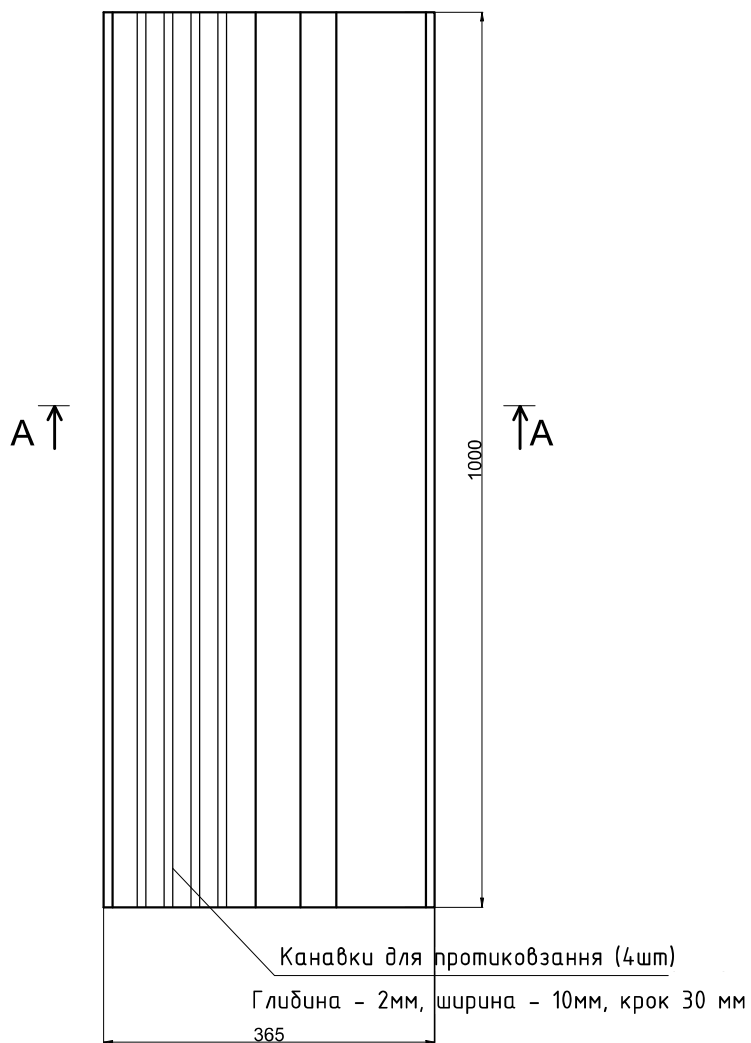
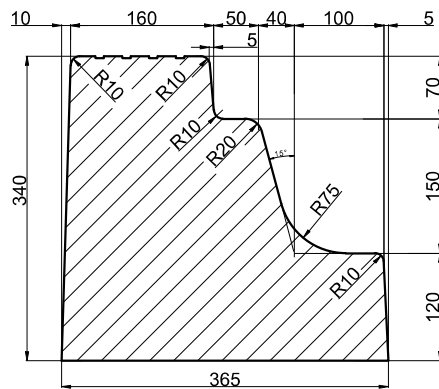
При необхідності буде надано додаткову інформацію, яка є необхідною для підготовки Вашої комерційної пропозиції. Для уточнення інформації Ви можете звернутись за номером телефону: 59-52-98.

Додаток 1

Додатковий перелік основних матеріалів та виробів.

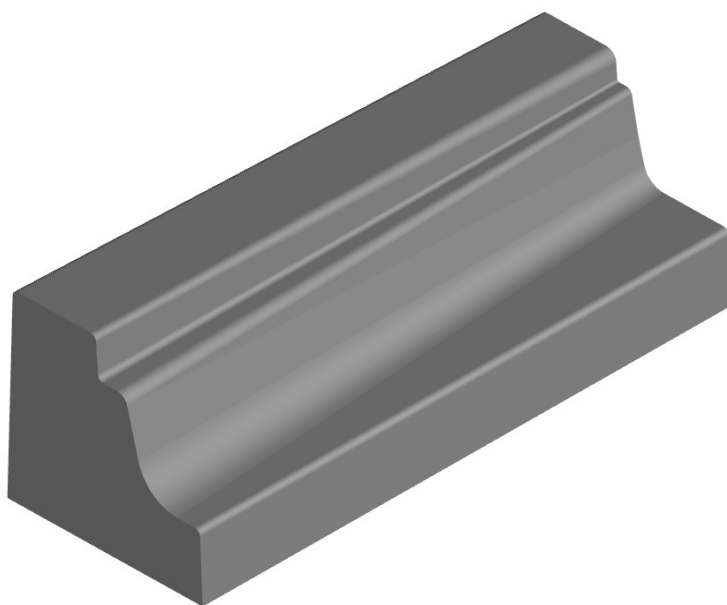
№ п/п	Найменування матеріалів та виробів	Одиниця виміру
Бетони та розчини		
1	В-3,5 (М-50)	т
2	В-7,5 (М-100)	т
3	В-10 (М-150)	т
4	В-15 (М-200)	т
5	В-20 (М-250)	т
6	В-25 (М-300)	т
7	В-25 (М-350)	т
8	В-30 (М-400)	т
9	Суміші бетонні готові важкі, клас бетону В35 (М450)	т
10	Розчин цементний важкий М50	т
11	Розчин цементний важкий М75	т
12	Розчин цементний важкий М100	т
13	Розчин цементний важкий М150	т
14	Розчин цементний важкий М200	т
15	Розчин опоряджувальний 1:3	т
Дорожні елементи		
1	Бордюр БР 1000-200-80	шт
2	Бордюр БР 1000-300-180	шт
3	Бордюр БР 1000-300-150	шт
4	Кассельський бордюр (індив. вигот.) (Додатки 2-6)	шт
5	Бордюр бетонний 1000-600-200	шт
6	Бордюр бетонний 1000-800-200	шт
7	Зливоприймач ЗП-1	шт
8	Зливоприймач ЗПн-1	шт
9	Лоток телескопічний Б-6	шт
Вібропресовані вироби		
1	Плитка "Газонна решітка" сіра, 50 мм	м ²
2	Плитка "Газонна решітка" сіра, 60 мм	м ²
3	Плитка "Газонна решітка" сіра, 50 мм	м ²
4	Плитка "Газонна решітка" сіра, 60 мм	м ²
5	Плитка старе місто 40 мм	м ²
6	Плитка старе місто 50 мм	м ²
7	Плитка старе місто 60 мм	м ²
8	Плитка тактильна бетонна 300*300*50	м ²
9	Плитка тактильна бетонна 300*300*60	м ²
10	Плитка бетонна 300*300*50	м ²
11	Плитка бетонна 300*300*60	м ²
12	Бруківка 200*100*50	м ²
Кільця каналізаційних криниць		
1	КС 7-3	шт
2	КС 7-9	шт
3	КС 10-6	шт
4	КС 10-9	шт
5	КС15-6	шт
6	КС15-9	шт
7	КС20-6	шт
8	КС20-9	шт

Переріз А-А

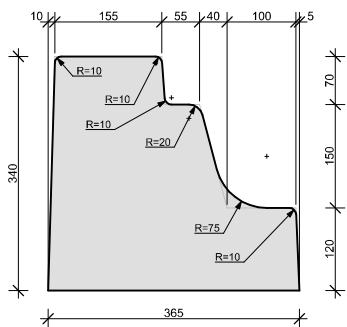


Перехідний бордюр Б-2

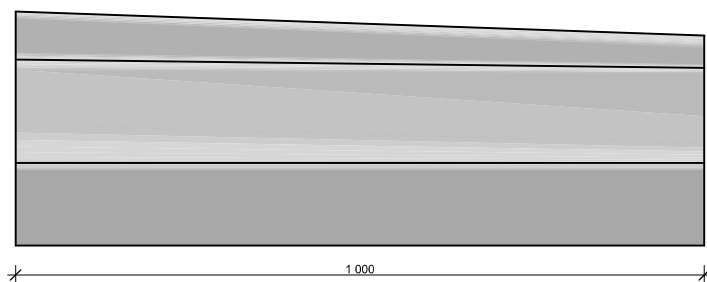
Вигляд зверху



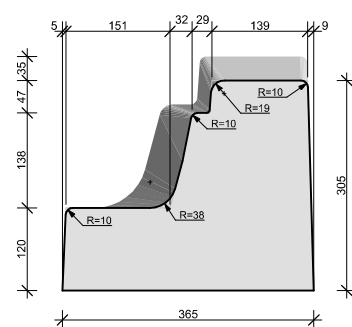
Вигляд зліва



Вигляд спереду

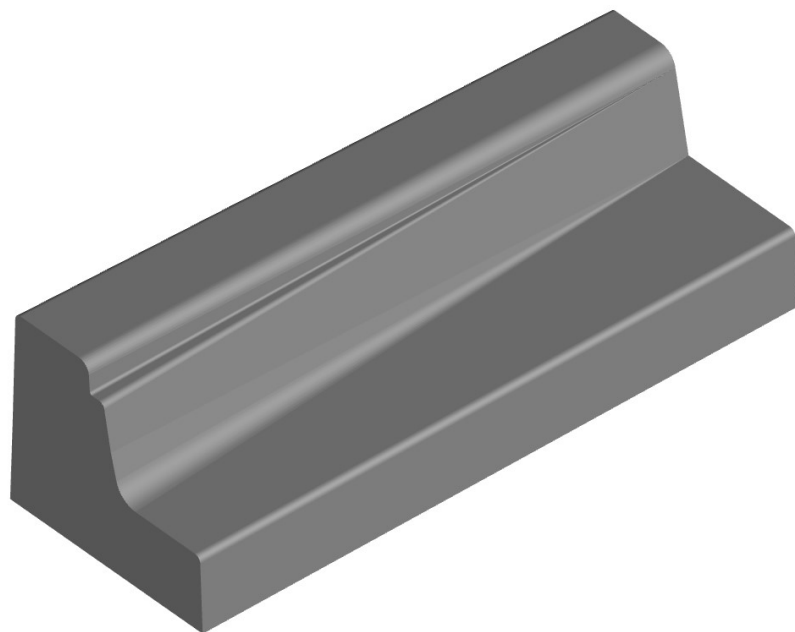
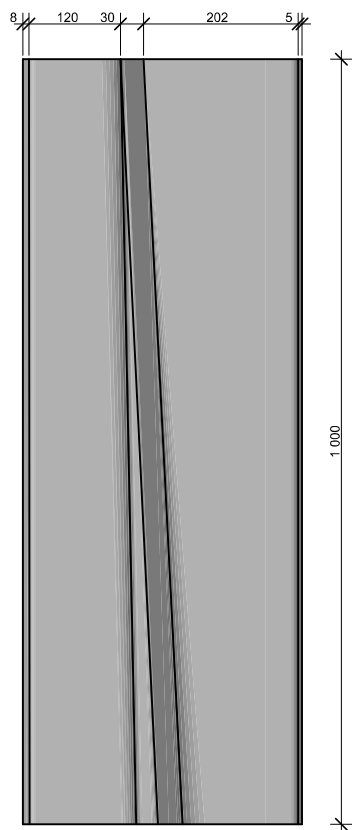


Вигляд справа

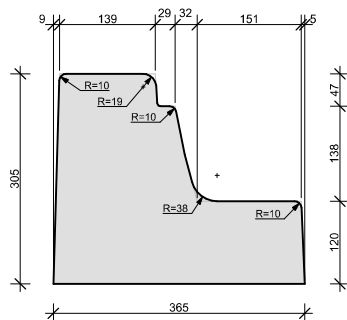


Перехідний бордюр Б-26

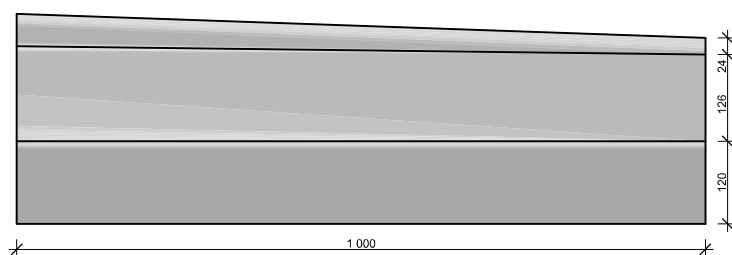
Вигляд зверху



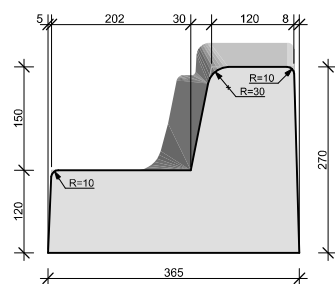
Вигляд зліва



Вигляд спереду

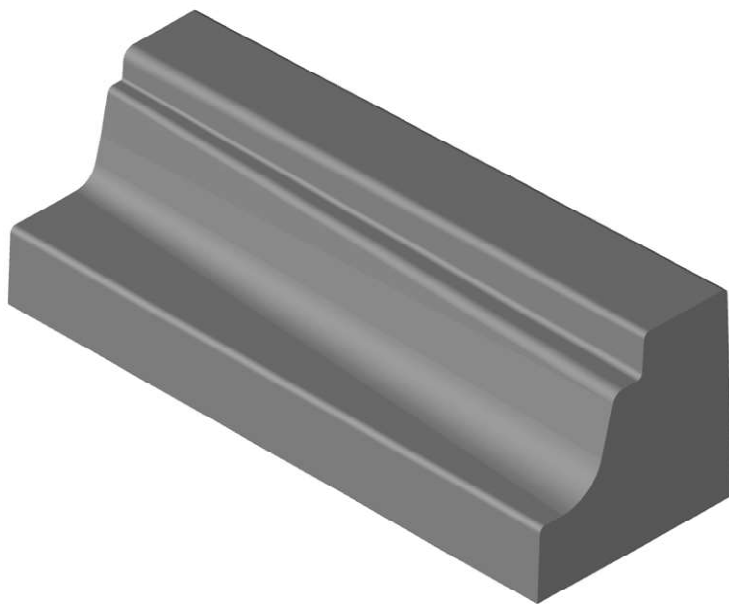
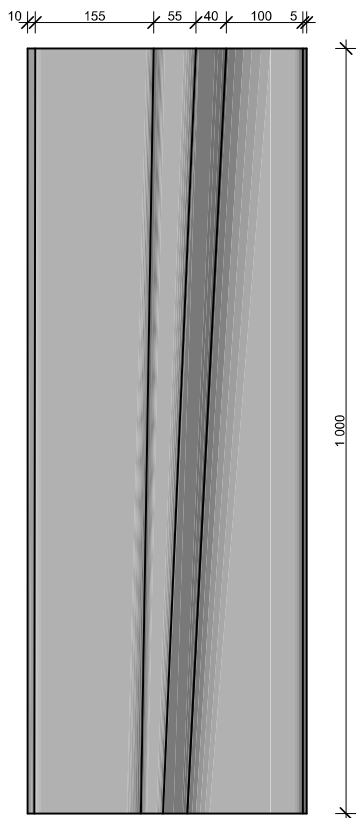


Вигляд справа

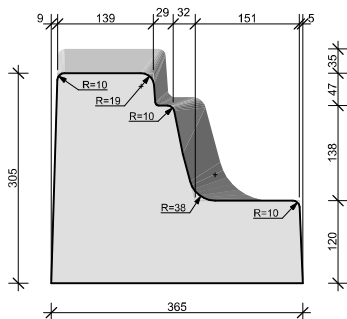


Перехідний бордюр Б-3а

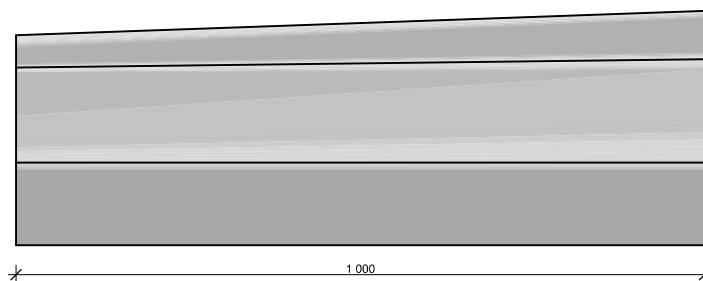
Вигляд зверху



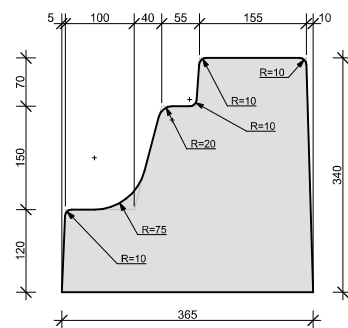
Вигляд зліва



Вигляд спереду

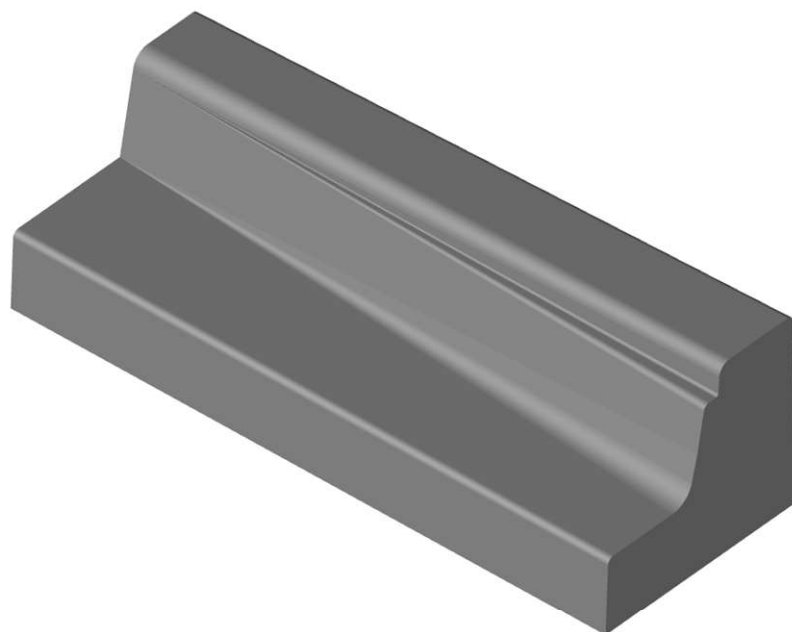
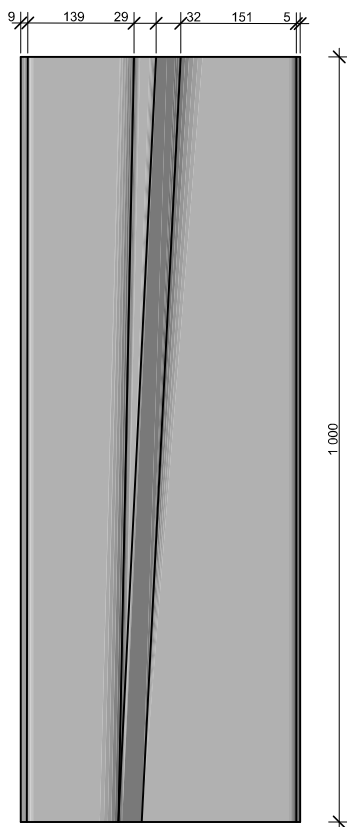


Вигляд справа

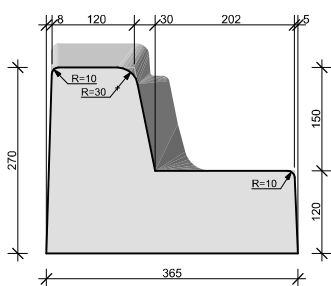


Перехідний бордюр Б-36

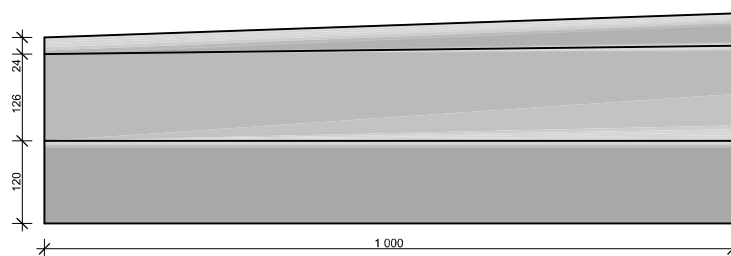
Вигляд зверху



Вигляд зліва



Вигляд спереду



Вигляд справа

